

ZJ 系列高压柱塞油脂泵

使用说明书



广东河谷流体科技股份有限公司
GUANGDONG HERG FLUID TECHNOLOGY CO.,LTD

目 录

一、	ZJ 系列高压柱塞油脂泵用途、组成及特点	1
二、	ZJ 系列高压柱塞油脂泵的工作原理	2
三、	ZJ 系列高压柱塞油脂泵的外形及安装尺寸	2
四、	ZJ 系列高压柱塞油脂泵规格及技术参数	4
五、	ZJ 系列高压柱塞油脂泵的型号标准及说明	5
六、	ZJ 系列高压柱塞油脂泵主要部件	5
七、	ZJ 系列高压柱塞油脂泵电气接线图	6
八、	ZJ 系列高压柱塞油脂泵的油脂添加方法	6
九、	ZJ 系列高压柱油脂泵的工作时间与休止时间的设定	8
十、	ZJ 系列高压柱塞油脂泵维护与保养	9
十一、	运输与安装	9
十二、	简单故障与排除	10
附件 1	单向阀的清洗步骤	11
附件 2	高压柱塞油脂泵排气操作说明	12
附件 3	用户意见征集表	13

由衷感谢您选用“河谷”（HERG）牌 **ZJ 型高压柱塞油脂泵**。河谷公司专业生产制造集中润滑系统，为用户量身打造各类设备集中润滑系统。

本公司生产的“河谷”（HERG）牌集中润滑供油装置系列产品，广泛应用于**机床、数控、注塑、压铸、车辆底盘、工程及矿山机械、风力发电等各个领域**。根据产品的驱动及结构分类，包括有手动、电动稀油、黄油润滑泵、内藏程控齿轮润滑泵、高压高稠度油脂柱塞泵及与之配套的各类分配器，各类产品是引进日本油机株式会社的先进技术、先进加工设备及检测设备生产的。在使用前请您详细阅读本说明书，正确地掌握润滑泵的使用方法，以充分利用它的优异性能。多谢合作！

一、ZJ 系列高压柱塞油脂泵的用途、组成及特点

ZJ 系列高压柱塞油脂泵是为适应市场、满足客户需求，专为大型设备、工程机械、风力发电而引进生产制造的。

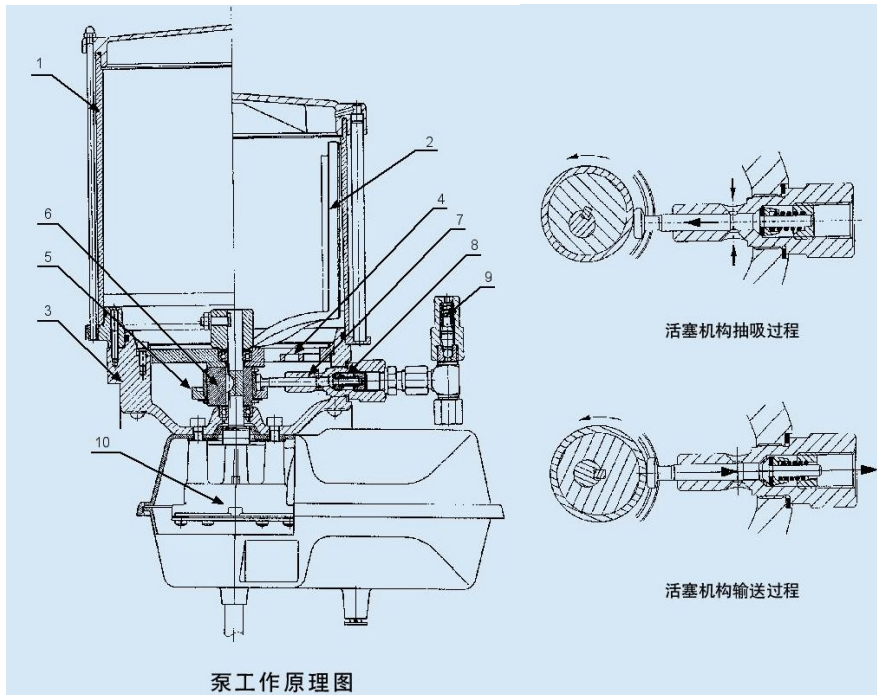
ZJ 系列高压柱塞油脂泵可视用户需求，配置 1~2 套柱塞机构，构成 1~2 个单独的出油口（如有特殊需求，最高可配置 4 套柱塞机构），此外还可组成单线或双线润滑系统。柱塞机构分为两种型号可供客户选用，一种出油量为固定输出，另一种根据客户需要可调整油量输出。泵输出额定压力为 30MPa，可选用最高稠度为 NLGI 2# 的油脂；ZJ 系列油脂泵主要与 SD 系列递进式分配器组成递进式集中润滑系统。

ZJ 系列高压柱塞油脂泵具有以下性能特点：

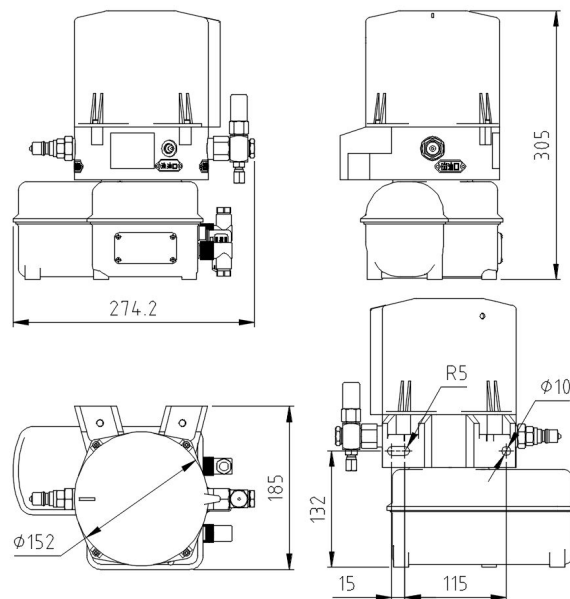
- 1、主要采用直流 DC24V 电机，可直接接用主设备的电源；
- 2、柱塞机构采用特殊合金钢，精度高、压力稳定、噪音小、寿命长；
- 3、油脂泵带有刮油机构，在工作过程中，可使油脂中的空气通过刮油机构的搅拌作用而释放；同时，刮油机构附带一个将油脂向下压的效果，能可靠地将油脂输送到柱塞机构的吸油口，保证油脂泵使用高稠度油脂时的可靠性；
- 4、可选装随动压油盘，适应风力发电机轮毂的旋转工况；
- 5、可选装压力开关，提供压力信号，也可选装液位开关提供液位信号，从而实现远程监控；
- 6、控制方面，可采用油脂泵内置的程控器进行工作时间和休止时间的控制，也可以使用主控设备的 PLC 进行控制；
- 7、油脂泵的程控器可提供两种控制方式：一种是时间控制，另一种是行程控制。

二、ZJ 系列高压柱塞油脂泵的工作原理

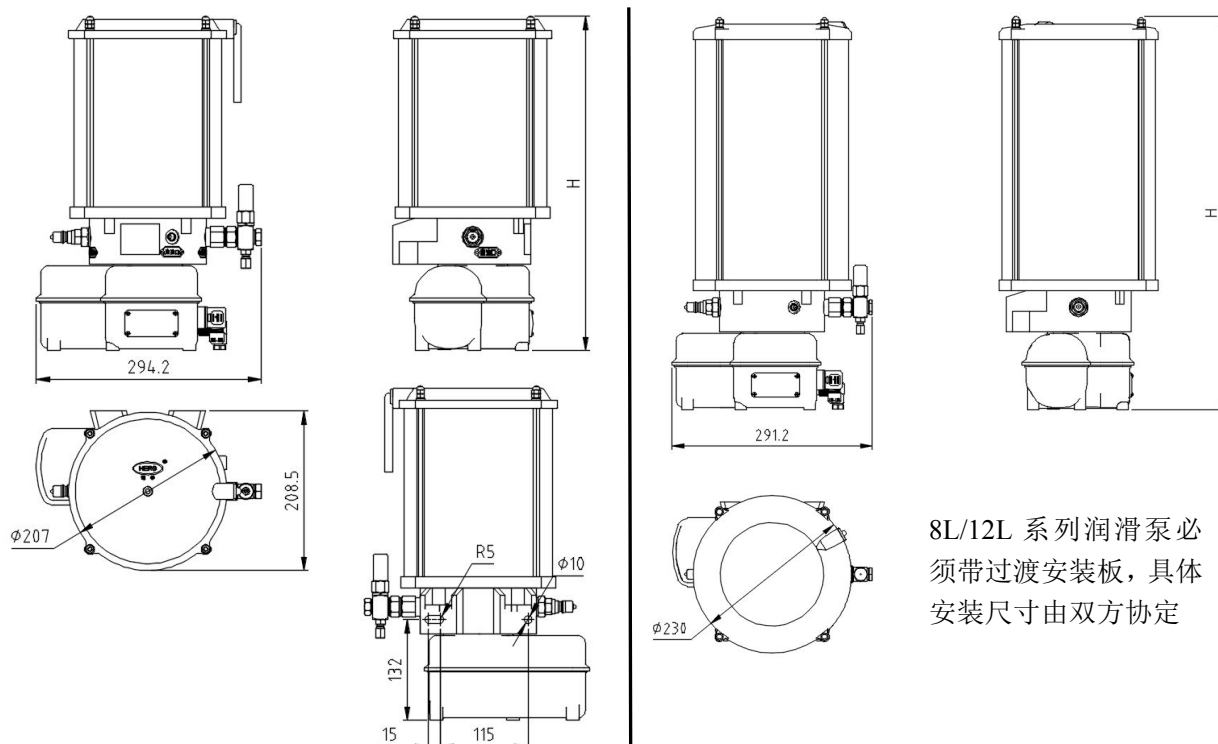
ZJ 系列高压柱塞油脂泵的工作原理如下图所示，由电机（10）连续驱动偏心机构（偏心轮 5 和轴套 6），偏心机构使柱塞机构中的柱塞（7）产生往复运动，进行抽吸和输送油脂，而集成的单向阀（8）可防止油脂从主油路中被抽回；刮油机构（2）可将油脂沿挡油板（4）从油箱（1）中压入泵座（3）内的抽吸区，油脂通过挡油板将所含气泡释放出，并由排气孔排出。安全阀（9）输出压力被预设 30MPa（最高可调至 35MPa）。



三、ZJ 系列高压柱塞油脂泵的外形及安装尺寸



2 升系列泵的外形尺寸



8L/12L 系列润滑泵必须带过渡安装板，具体安装尺寸由双方协定

4 升、6 升系列泵的外形尺寸

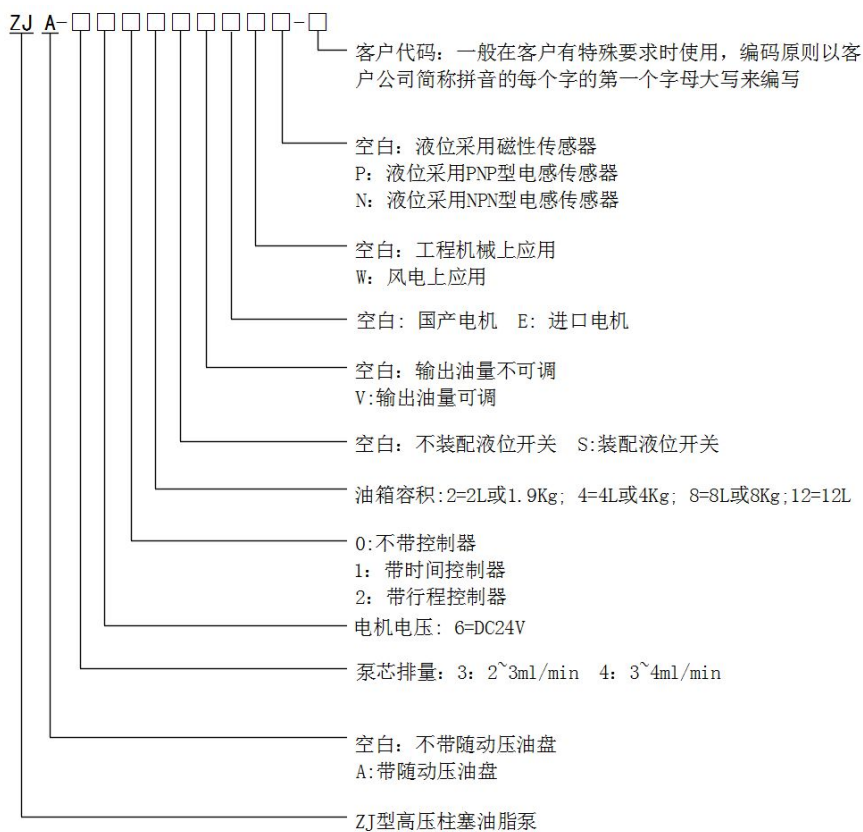
8 升、12 升系列泵的外形尺寸

油箱容量	H
4L 不带压盘	440
4L 带压盘	530
6L 不带压盘	510
8L 不带压盘	575
8L 带压盘	575
12L 带压盘	665

四、ZJ 系列高压柱塞油脂泵规格及技术参数

型号	工作环境	排量	输出压力	工作电压	工作电流	油箱容量	适用油脂	出油口 螺纹	控制器
		ml/min	MPa	V	A	L			
ZJ360※	-40℃~+80℃	2~3	30	DC24	2	2、4、6、 8、12	NLGI 000#~2#	M10×1	无
ZJ361※									带时间控制器
ZJ362※									带行程控制器
ZJ460※		3~4							无
ZJ461※									带时间控制器
ZJ462※									带行程控制器

五、ZJ 系列高压柱塞油脂泵的型号标准及说明



六、ZJ 系列高压柱塞油脂泵主要部件

● 活塞机构

A. 活塞机构的种类

a. 活塞机构：ZJ-3602-05型(图1)

泵柱塞直径：φ6mm；

排量：0.12cm³/行程，不可调整。

b. 活塞机构：ZJ-3602-05V型(图2)

泵出油量默认值为最大；

泵柱塞直径：φ6mm；

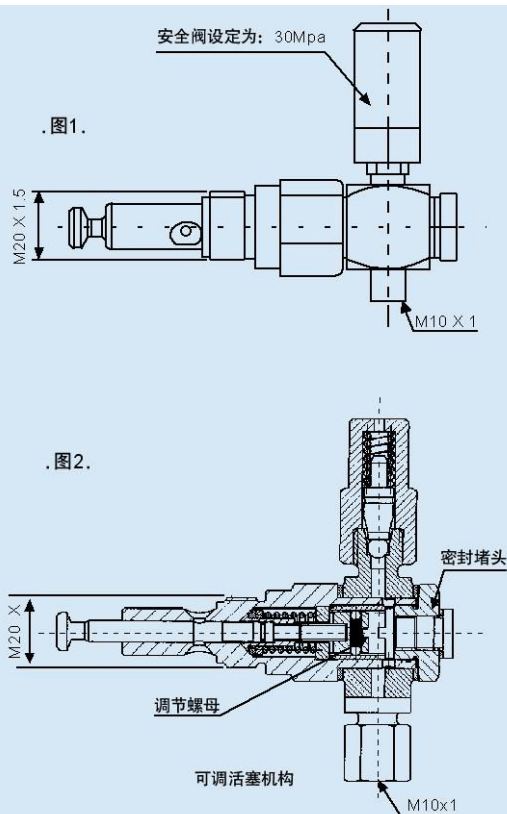
排量：0.044-0.12cm³/行程；

排量可以调整，每个调节位置（1/2 转）

油量变化0.013cm³。

排量调节方法：

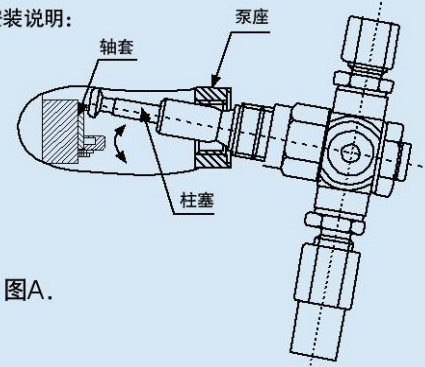
- ① 用扳手拧下密封堵头，然后用螺丝刀调整调节螺母。
- ② 顺时针将减小油量，逆时针将增加油量，调节螺母的最大行程为2.4=6个调整位置，调节螺母旋转1周为0.8mm=2个调整位置。将调节螺母调到合适位置后，拧紧密封堵头。



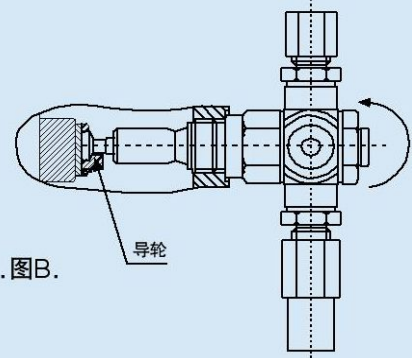
B. 活塞机构的安装

- 只有泵处于非工作状态时，才可以进行安装或拆卸
- 安装时柱塞应以向上倾斜的角度插入到泵座中(见图A)
- 当柱塞头停在轴套上时，将活塞机构转到垂直方向(见图B)
- 柱塞头必须在导轮的导向环内运动。
- 紧固活塞机构。
- 拆卸时顺序相反。
- 拆卸时应确保柱塞不要留在泵座内。

安装说明:

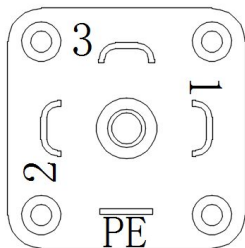


.图A.



.图B.

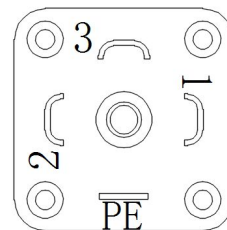
七、ZJ 系列高压柱塞油脂泵电气接线



电源插头接线说明

- 1= 报警信号
- 2= 报警信号
- 3= 12VDC/24VDC
- PE= 0V

(内置控制器、带报警信号输出)



电源插头接线说明

- 1= 12VDC/24VDC
- 2= 0V
- 3= 不接
- PE=不接

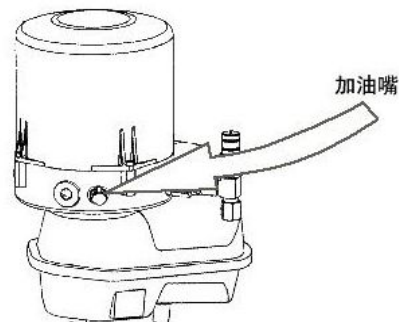
(不带控制器、由主控 PLC 控制)

☆ 注：若客户有特殊要求时，则按客户要求另做接线。

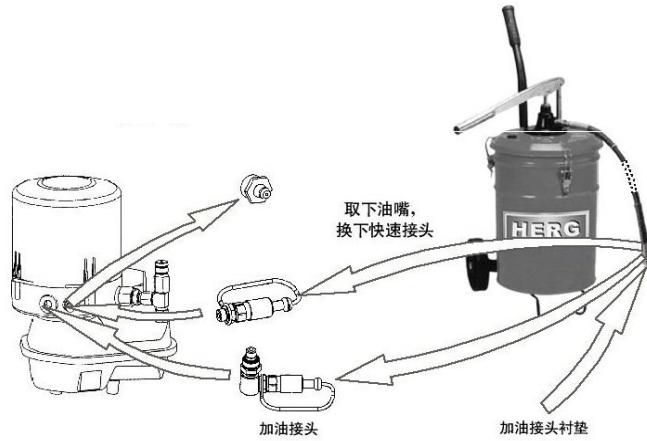
八、ZJ 系列高压柱塞油脂泵的油脂添加方法

标准方法:

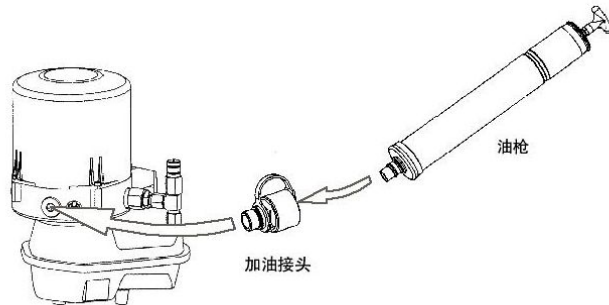
用手动或气动油枪通过球型油嘴加油。



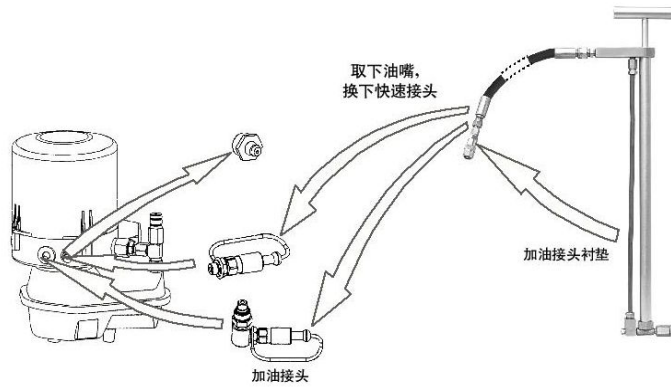
通过接头加油



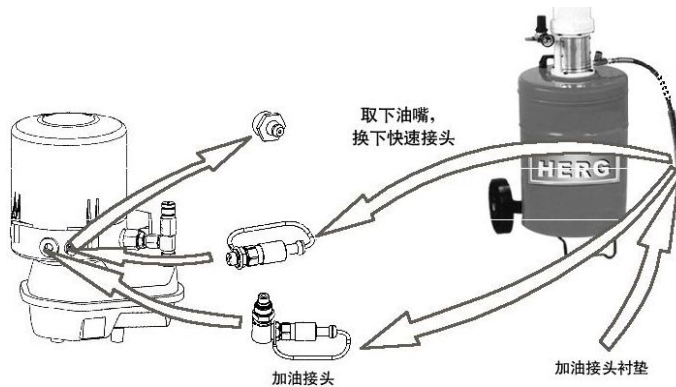
用油枪加油



用我公司专用加油枪加油

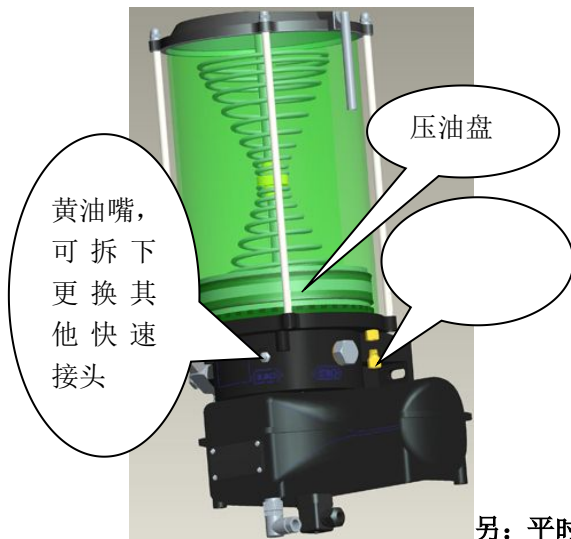


用气动泵加油



★ 由于油脂泵工作时，内部要保持一个密闭的空间，故一定要注意不能将空气加入至油泵内部并且要将内部原有的空气排出。因此，初次给带压盘的油脂泵加注油脂时，请按如下的方法进行

操作：



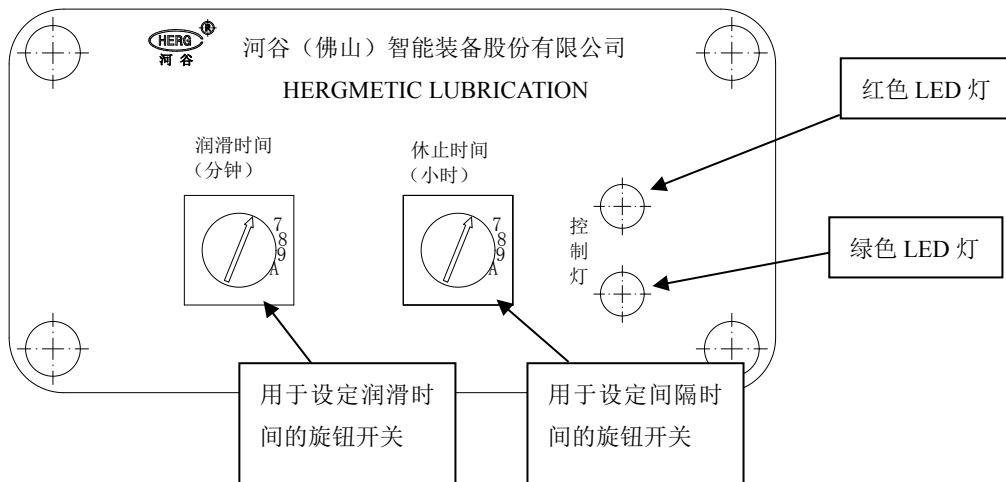
- 1、加油前，先将加油器（或加油枪）油管内的空气排出，当加油器（或加油枪）油嘴有油脂出来后，再将油嘴与油脂泵的加油嘴（或快换接头）连接起来；
- 2、拧下油脂泵底部的排气孔螺塞，接通油脂泵电源，开启油脂泵；
- 3、在油脂泵工作的同时，用加油器将油脂加入至油脂泵油箱内，同时空气将从排气孔内排出，直至空气完全排出且油脂充满压油盘的底部后，可以停止油脂泵的工作，将排气螺塞拧上，再加油至油箱的最高油位处。

另：平时，需要给油脂泵补充油脂时，先按“1”操作，再加注油脂。



九、ZJ 系列高压柱塞油脂泵的工作时间与休止时间的设定

油脂泵上的工作时间（润滑时间）和休止时间，可以根据设备的润滑需求通过设备上的 PLC 控制给电和断电时间来控制，也可以通过油脂泵上自带的程控器自行设定（当选择有此类程控器的泵时），油脂泵上的程控器位于油脂泵正面中下部位，外形如下：



(1) 左侧为油脂泵工作时间（润滑时间）的设定旋钮，箭头所指的数字、字母代表工作的时间代码，共 16 个。程控器不插跳线时，最小工作时间为 1 分钟，最大工作时间为 16 分钟。对应如下：

时间代码	1	2	3	4	5	6	7	8	9	A	B	C	D	E	F	0
润滑时间（分钟）	1	2	3	4	5	6	7	8	9	10	11	12	13	14	15	16

程控器插上跳线时，最小工作时间为 2 分钟，最大工作时间为 32 分钟。对应如下：

时间代码	1	2	3	4	5	6	7	8	9	A	B	C	D	E	F	0
润滑时间（分钟）	2	4	6	8	10	12	14	16	18	20	22	24	26	28	30	32

(2) 右侧为油脂泵休止时间（间隔时间）的设定旋钮，箭头所指的数字、字母代表工作的时间代码，共 16 个，程控器不插跳线时，最小休止时间为 0.5 小时，最大休止时间为 8 小时。对应如下：

时间代码	1	2	3	4	5	6	7	8	9	A	B	C	D	E	F	0
休止时间（小时）	0.5	1	1.5	2	2.5	3	3.5	4	4.5	5	5.5	6	6.5	7	7.5	8

程控器插上跳线时，最小休止时间为 1 小时，最大休止时间为 16 小时。对应如下：

时间代码	1	2	3	4	5	6	7	8	9	A	B	C	D	E	F	0
休止时间（小时）	1	2	3	4	5	6	7	8	9	10	11	12	13	14	15	16

- 1、润滑期间，绿色 LED 指示灯以亮 1 秒灭 1 秒的频率闪烁。
- 2、休止期间，绿色 LED 指示灯常亮。
- 3、在任何一种状态下均可按 RST 键对系统复位，复位后按照当前旋钮的状态值，立即进行润滑。
- 4、堵塞报警时：红色 LED 灯慢闪并蜂鸣（间隔 3 秒）。
- 5、低液位报警时：红色 LED 灯快闪并蜂鸣（间隔 0.1 秒）。
- 6、电流报警时：红色 LED 灯常亮，蜂鸣器常鸣。

十、ZJ 系列高压柱塞电动油脂泵维护与保养

- 1、为了润滑系统正常工作，务必使用清洁润滑油脂，并保持润滑油脂的清洁。
- 2、每半年必须检查油箱密封是否可靠，以免使用中混入杂物，造成油泵工作故障，吐出量减少和压力不足。
- 3、禁止踩踏油箱！
- 4、禁止使用有机溶剂擦拭油箱！

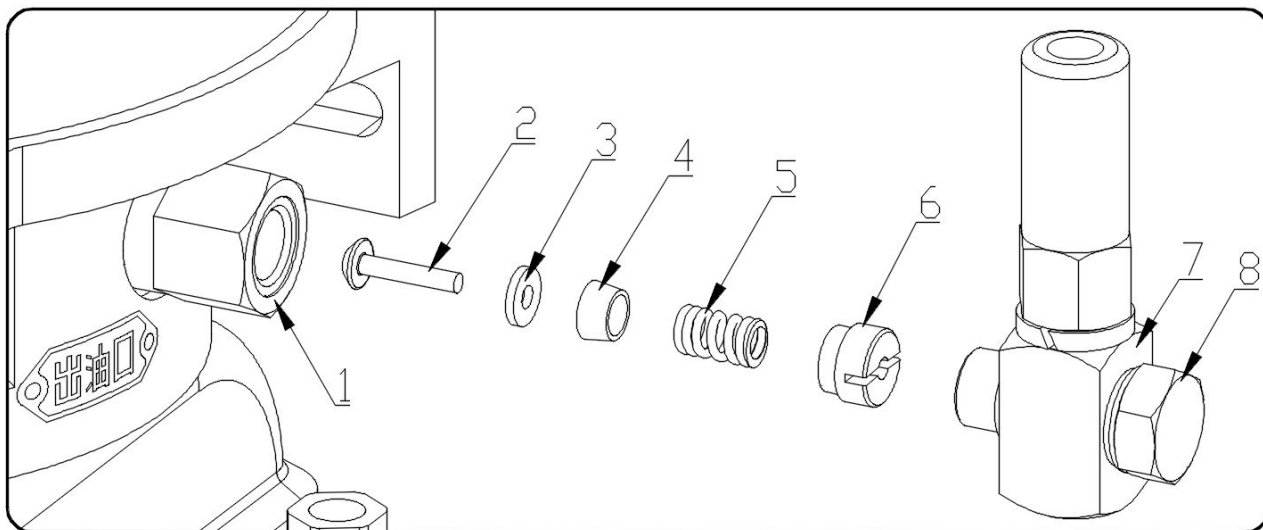
十一、运输与安装

- 1、搬运方法：搬运时应平起平落，不得碰撞油脂泵。
- 2、安装位置：油脂泵应安装在不易被碰撞到、且易观察到的位置。不带压盘的油脂泵必须竖直向上安装。带压盘的油脂泵可任意方向安装。
- 3、电源：视油脂泵电机的工作电压而定
直流电源：DC24V ± 10% 。

十二、简单故障与排除

序号	故障现象	故障原因	解决方法
1	润滑泵不能启动	接错线或接线不牢	检查接线是否正确、牢固
		供电线路保险丝烧断	检查损坏原因, 排除故障后更换保险丝
		润滑泵电机故障	无法现场处理, 请联系我司售后人员返厂维修
		控制器损坏 (有控制器的润滑泵)	无法现场处理, 请联系我司售后人员返厂维修
2	安全阀有油脂溢出	管路或分配器堵塞	检查管路, 排除堵塞点。若确定分配器堵塞, 请联系我司售后人员返厂维修
3	油脂泵不出油	油箱内油脂不足	补充油脂
		泵芯的单向阀内有杂物, 使之密封不严	清洗单向阀 (详细操作见附件 1)
		泵芯内混入空气	对柱塞机构进行排气 (详细操作见附件 2)
4	堵塞报警 红色 LED 灯慢闪 并蜂鸣 (间隔 3 秒)	润滑泵不出油	按故障 3 进行排查
		油管或润滑点堵塞	查找堵塞点并疏通
		泵到一级分配器的管路漏油	拧紧管路接头, 如果油管破裂, 更换油管
		分配器内部堵塞	无法现场处理, 请联系我司售后人员返厂维修
5	低液位报警 红色 LED 灯快闪 并蜂鸣 (间隔 0.1 秒)	油箱内油脂不足	补充油脂后按复位键
6	电流报警 红色 LED 灯常亮, 蜂鸣器常鸣	电机电流超过 8A, 控制器启动过载保护	检查电机是否堵转, 安全阀是否正常工作

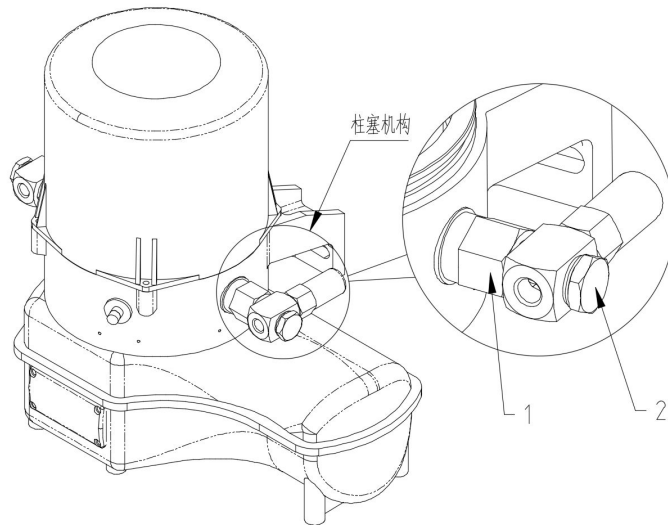
附件 1 单向阀的清洗步骤



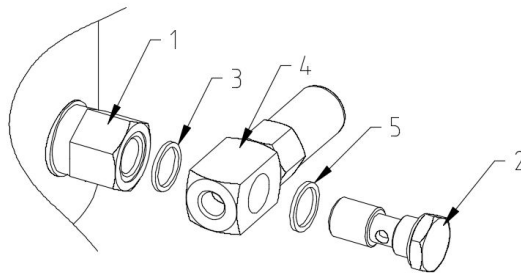
- A. 固定零件 1 (SW24) 拧松零件 8 (SW19) 并拆除组件 7 (注意：零件 1 不用拆下)；
- B. 用一字螺丝刀拆下零件 6，用镊子依次取出零件 5、4、3、2；
- C. 用煤油清洗零件 2、3、4、5、6；
- D. 用抹布清洁零件 1 内部锥面，按顺序重新装好。

附件 2 高压柱塞油脂泵排气操作说明

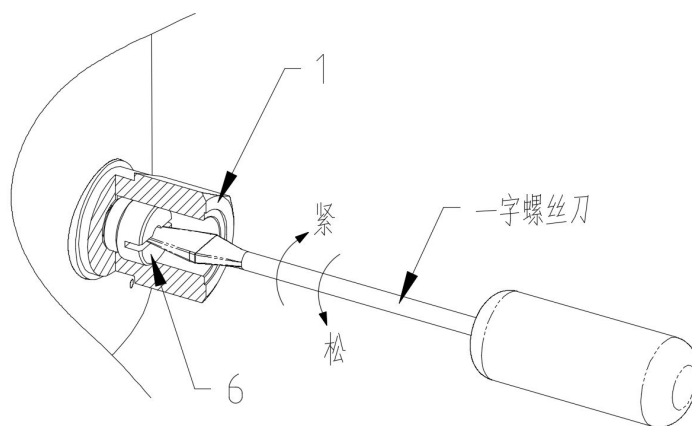
- 1、用扳手夹紧固定零件 1 (SW24)，另一个扳手拧松零件 2 (SW19) (注意不要拧松零件 1)。



- 2、拆下零件 2、3、5 和部件 4。



- 3、启动润滑泵，用一字螺丝刀伸进零件 1 内部 (内部安装了零件 6)，按逆时针方向拧松零件 6，直至零件 6 端面与零件 1 端面齐平，润滑泵继续运行约一分钟。再顺时针拧紧零件 6，紧固后退回 0.5~1 圈，观察是否有油脂从零件 6 持续吐出，当有油脂吐出时排气完毕。



- 4、如果一次操作后依然不出油，可按步骤 3 反复操作直至出油。
- 5、关闭润滑泵。
- 6、安装零件 2、3、5 和部件 4，排气操作完成。

用户意见征求表

年 月 日

用户名称		联系地址		产品型号	
供货单位		制造编号		购买日期	
用户意见	您在使用本公司“河谷”（HERG）牌产品的过程中存在那些问题？性能如何？有何改进意见及要求？感谢您宝贵的意见：				
说明	本意见表请寄： 河谷（佛山）智能装备股份有限公司 客户服务部 地址：广东省佛山市禅城区国家高新技术产业开发区罗格围工业园禅秀路18号 电话：0757-82011888 传真：0757-82817096 邮编：528061				

河谷（佛山）智能装备股份有限公司

总公司：广东省佛山市禅城区国家高新技术产业开发区罗格围工业园禅秀路 18 号(季华大桥西 500 米、一环西季华出口东 300 米处)

电话：0757-(总机)82011888

传真：0757-82817096

邮编：528061

E-mail: info@herg.com.cn

<http://www.herg.com.cn>

上海联络处：TEL:021-54812201 18029268610 021-54812692 (FAX)

成都联络处：TEL: 028-83270848 18029268603 028-83270848 (FAX)

西安联络处：TEL:029-87429954 18029268621 029-87429954 (FAX)

浙江联络处：TEL:0574-87110862 18029268605 0574-87117942 (FAX)

长沙联络处：TEL:0731-82222421 18029268613 0731-82222421 (FAX)

江苏联络处：TEL:18029268601

本公司保留产品设计变更之权利, 产品规格如有变更, 恕不另行通知。